

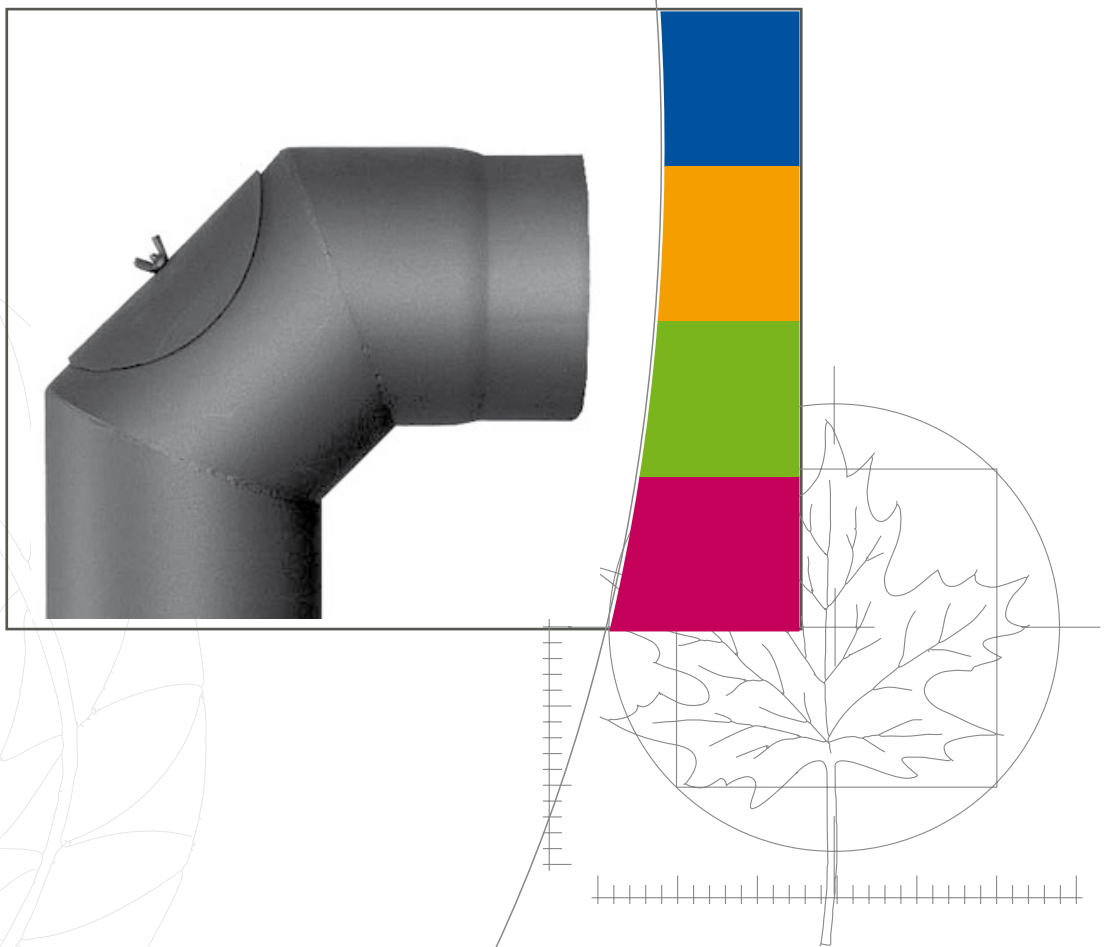
1

2

3

4

5

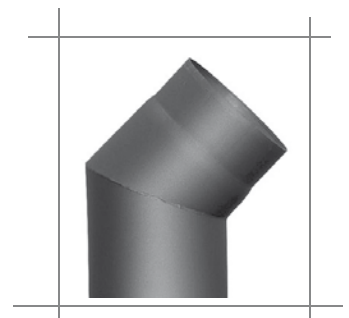


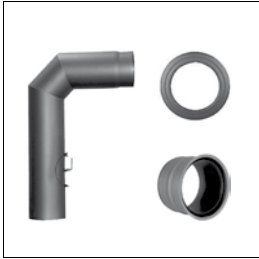
4.) Ferro-Lux

## Verbindungsleitung aus Stahlblech DC01 (2mm) mit eingezogener Steckverbindung

1	Einsatzzweck/ Verwendung	Verbindungsleitung aus Stahlblech DC01 (St12) mit eingezogener Steckverbindung, für den Einsatzbereich im Wohn- und Sichtbereich für frei im Raum stehende Kaminöfen. nach DIN 1298	Farben	schwarz 702.284 gussgrau 702.288  Auf Anfrage: schwarz-metallic 702.310 gussgrau hell 800.820
2	Feuerungsart	Festbrennstoffe	Oberfläche	mit hitzefestem Senothermlack beschichtet
3	Einsatz- temperatur	≤ 400°C	Mittlere Rauhigkeit	1 mm
3	Material	Stahlblech		
4	Wand- stärke	2,0 mm		
4	Schweiß- naht	WIG ohne Zusatz		
5				

### Aufbaubeispiele





ferro1416	Winkelrohr (Schenkellänge 450/700 mm) mit Tür, Drosselklappe, Wandrosette und Wandfutter (Set)				Rgr_ferro	UD	
Code	Ø 120	Ø 130	Ø 150	Ø 160	Ø 180	Ø 200	
ferro1416							



ferro1415	Winkelrohr (Schenkellänge 450/700 mm) mit Tür und Drosselklappe				Rgr_ferro	UD	
Code	Ø 120	Ø 130	Ø 150	Ø 160	Ø 180	Ø 200	
ferro1415							



ferro1417	Vollformbogenrohr (Schenkellänge 450/700 mm) mit Tür, Drosselklappe, Wandrosette und Wandfutter (Set)				Rgr_ferro	UD	
Code			Ø 150				
ferro1417							



ferro1401	Längenelement 1000 mm				Rgr_ferro	UD	
ferro1402	Längenelement 750 mm				Rgr_ferro	UD	
ferro1403	Längenelement 500 mm				Rgr_ferro	UD	
ferro1405	Längenelement 250 mm				Rgr_ferro	UD	
ferro1406	Längenelement 150 mm				Rgr_ferro	UD	
Code	Ø 120	Ø 130	Ø 150	Ø 160	Ø 180	Ø 200	
ferro1401							
ferro1402							
ferro1403							
ferro1405							
ferro1406							



ferro1413	Wandfutter doppelt 100 mm, unlackiert				Rgr_ferro	UD	
ferro1414	Wandfutter doppelt 200 mm, unlackiert				Rgr_ferro	UD	
Code	Ø 120	Ø 130	Ø 150	Ø 160	Ø 180	Ø 200	
ferro1413							
ferro1414							



ferro1422	Wandrosette 55 mm					Rgr_ferro	UD	
Code	Ø 120	Ø 130	Ø 150	Ø 160	Ø 180	Ø 200		
ferro1422								



ferro1423	Wandrosette groß 85 mm					Rgr_ferro	UD	
Code	Ø 120	Ø 130	Ø 150	Ø 160	Ø 180	Ø 200		
ferro1423				nicht lieferbar				



ferro1460	Winkel 15° mit Tür					Rgr_ferro	UD	
ferro1461	Winkel 30° mit Tür					Rgr_ferro	UD	
ferro1409	Winkel 45° mit Tür					Rgr_ferro	UD	
Code	Ø 120	Ø 130	Ø 150	Ø 160	Ø 180	Ø 200		
ferro1460								
ferro1461								
ferro1409								

Aufpreis für Revisionsdeckel - rohrbündig



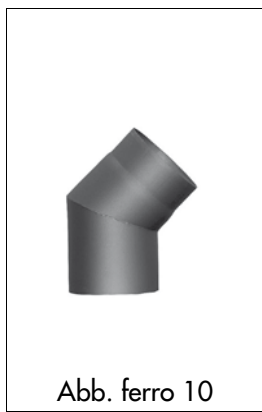
ferro1407	Winkel 90° mit Tür					Rgr_ferro	UD	
Code	Ø 120	Ø 130	Ø 150	Ø 160	Ø 180	Ø 200		
ferro1407								

Aufpreis für Revisionsdeckel - rohrbündig



ferro1431	Winkel drehbar 0-90° mit Tür					Rgr_ferro	UD	
Code	Ø 120	Ø 130	Ø 150	Ø 160	Ø 180	Ø 200		
ferro1431								

Aufpreis für Revisionsdeckel - rohrbündig



ferro1412	Winkel 15° ohne Tür					Rgr_ferro	UD	
ferro1411	Winkel 30° ohne Tür					Rgr_ferro	UD	
ferro1410	Winkel 45° ohne Tür					Rgr_ferro	UD	
ferro1408	Winkel 60° ohne Tür					Rgr_ferro	UD	
Code	Ø 120	Ø 130	Ø 150	Ø 160	Ø 180	Ø 200		
ferro1412								
ferro1411								
ferro1410								
ferro1408								



ferro1445	Vollformbogen 45° mit Tür	Rgr_ferro	UD	
ferro1446	Vollformbogen 90° mit Tür	Rgr_ferro	UD	
Code		Ø 150		
ferro1445				
ferro1446				



ferro1440	Erweiterung 120 - 130 mm, unlackiert	Rgr_ferro	UD	
ferro1441	Reduzierung 180 - 150 mm, unlackiert	Rgr_ferro	UD	
ferro1442	Reduzierung 160 - 150 mm, unlackiert	Rgr_ferro	UD	
ferro1444	Reduzierung 200 - 180 mm, unlackiert	Rgr_ferro	UD	
Code				
ferro1440				
ferro1441				
ferro1442				
ferro1444				



ferro1450	Längenelement 1000 mm mit Drosselklappe und Tür (ohne Einzug)	Rgr_ferro	UD				
Code	Ø 120	Ø 130	Ø 150	Ø 160	Ø 180	Ø 200	
ferro1450							



ferro1451	Längenelement 500 mm mit Drosselklappe und Tür (ohne Einzug)	Rgr_ferro	UD				
Code	Ø 120	Ø 130	Ø 150	Ø 160	Ø 180	Ø 200	
ferro1451							



ferro1418	Längenelement 300 mm mit Drosselklappe	Rgr_ferro	UD				
Code	Ø 120	Ø 130	Ø 150	Ø 160	Ø 180	Ø 200	
ferro1418							

1



ferro1464	Längenelement 300 mm mit Drosselklappe und Tür	Rgr_ferro	UD	
-----------	--	-----------	----	--

Code	Ø 120	Ø 130	Ø 150	Ø 160	Ø 180	Ø 200	
ferro1464							

2

3



ferro1465	Längenelement 150 mm mit Kondensatring (ohne Einzug)	Rgr_ferro	UD	
-----------	--	-----------	----	--

Code	Ø 120	Ø 130	Ø 150	Ø 160	Ø 180	Ø 200	
ferro1465							

4

5



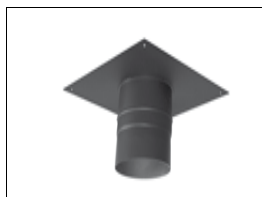
ferro1443	Steckverbinder, unlackiert	Rgr_ferro	UD	
-----------	----------------------------	-----------	----	--

Code	Ø 120	Ø 130	Ø 150	Ø 160	Ø 180	Ø 200	
ferro1443							



ferro1462	Deckendurchführung rund	Rgr_ferro	UD	
-----------	-------------------------	-----------	----	--

Code	Ø 120	Ø 130	Ø 150	Ø 160	Ø 180	Ø 200	
ferro1462							



ferro1463	Deckendurchführung quadratisch	Rgr_ferro	UD	
-----------	--------------------------------	-----------	----	--

Code	Ø 120	Ø 130	Ø 150	Ø 160	Ø 180	Ø 200	
ferro1463							