

Einsatzzweck/ Verwendung	-	Allgemein	-	1
		Oberfläche	-	2
Feuerungsart	-	Fundament	-	3
Einsatz- temperatur	-	Mittlere Rauhigkeit	-	4
Material	-	Wärmedurch- lasswiderstand	-	5
Wand- stärke	-	Zulassungs- nummer	-	
Schweiß- naht	-	CE-Zertifikats- nummer	-	
Iso- lierung	-	CE-Klassifi- zier- ungen	-	

### Aufbaubeispiel



### Systembeschreibung

#### 1.) Bestellung

Bitte das Kaminmaß bzw. Fertigmaß mit angeben, ein allseitiger Überstand von 15 mm wird von uns noch dazu gerechnet.

#### 2.) Ausnahme

In Verbindung mit Kaminverkleidung wird ein Überstand von 25 mm dazugegeben.

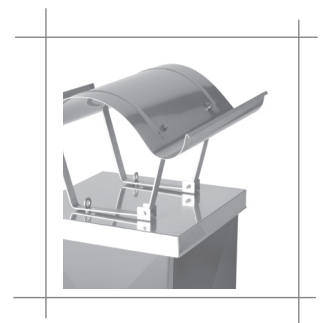
#### 3.) Beispiel

Kaminmaß 500 x 500 mm

Fertigmaß Abdeckplatte 530 x 530 mm

#### 4.) Abdeckplatte

in Verbindung mit einer Kaminverkleidung =  
Fertigmaß 550 x 550 mm

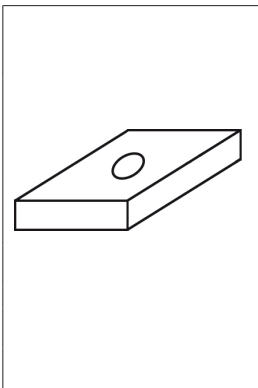


# 5.3.1) Kaminabdeckplatte aus Edelstahl

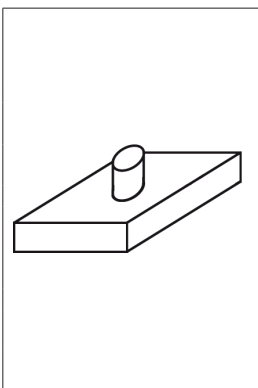
ZU

1	abe	Kaminabdeckplatte aus Edelstahl										Rgr_zub	UD	
	Länge	Breite												
		500	563	625	688	750	813	875	938	1000	1063	1125		
2	500													
	563													
	625													
3	688													
	750													
	813													
	875													
4	938													
	1000													
	1063													
	1125													
5	1188													
	1250													
	1313													
	1375													
	1438													
	1500													
	1563													
	1625													
	1688													
	1750													
	1813													
	1875													
	1938													
	2000													
angegebene Maße in mm = Kaminmaß														
Ausführung in Kupfer: 25 % Aufschlag														
Ausführung Wassernase außen: 15 % Aufschlag auf Plattenmaß														
Ausführung Wassernase innen: 30 % Aufschlag auf Plattenmaß														

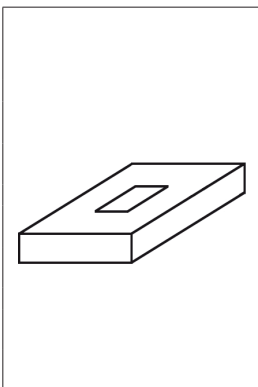
## 5.3.1) Kaminabdeckplatte aus Edelstahl



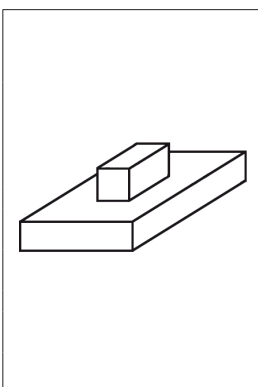
	Aufpreis für Ausschnitt rund, ohne Stutzen				Rgr_zub	UD	
Code	Ø 80	Ø 100	Ø 115	Ø 120	Ø 130	Ø 140	Ø 150
Code	Ø 160	Ø 180	Ø 200	Ø 225	Ø 250	Ø 300	Ø 350
Code	Ø 400	Ø 450					



	Aufpreis für Ausschnitt rund, mit Stutzen				Rgr_zub	UD	
Code	Ø 80	Ø 100	Ø 115	Ø 120	Ø 130	Ø 140	Ø 150
Code	Ø 160	Ø 180	Ø 200	Ø 225	Ø 250	Ø 300	Ø 350
Code	Ø 400	Ø 450					



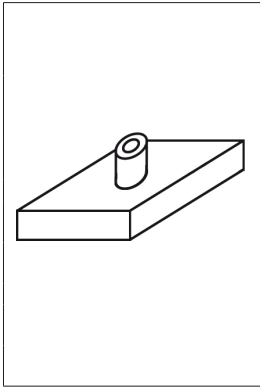
	Aufpreis für Ausschnitt quadratisch, ohne Stutzen				Rgr_zub	UD	
Code	80x80	100x100	115x115	120x120	130x130	140x140	150x150
Code	160x160	180x180	200x200	225x225	250x250	300x300	350x350
Code	400x400	450x450					



	Aufpreis für Ausschnitt quadratisch, mit Stutzen				Rgr_zub	UD	
Code	80x80	100x100	115x115	120x120	130x130	140x140	150x150
Code	160x160	180x180	200x200	225x225	250x250	300x300	350x350
Code	400x400	450x450					

## 5.3.1) Kaminabdeckplatte aus Edelstahl

**ZU**



	Aufpreis für Abdeckplatte mit integrierter dw08				Rgr_zub	UD	
Code	Ø 80	Ø 100	Ø 115	Ø 120	Ø 130	Ø 140	Ø 150
Code	Ø 160	Ø 180	Ø 200	Ø 225	Ø 250	Ø 300	Ø 350
Code	Ø 400	Ø 450	Ø 500	Ø 600			