

1
2
3
4
5

Einsatzzweck/ Verwendung	Einwandige Kaminerhöhung aus Edelstahl mit Grundplatte und Einschub für alle Regelfeuerstätten im Unterdruckbetrieb	Zulässig für Überdruck	Nein
Feuerungsart	Öl, Gas, Festbrennstoffe	Mittlere Rauhigkeit	1 mm
Einsatz- temperatur	≤ 400°C		
Material	Edelstahl 1.4571/ 1.4404		
Wandstärke	0,6 - 1,0 mm		
Schweißnaht	WIG durchgehend		

Aufbaubeispiel



Systembeschreibung

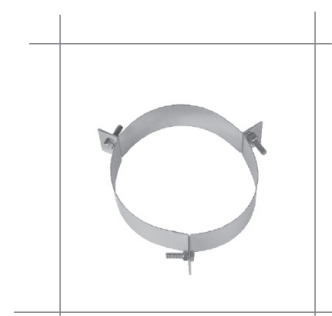
Einschublänge 250 mm

Preise für Zwischengrößen =
nächstgrößere Abmessung

Befestigungsset bestehend aus:
12 Ösen, 3 Spannschlösser, 12 Schrau-
ben

Grundplatte 400 x 400 mm

Statischer Nachweis: bauseits





keew 226	Kaminerhöhung 500 mm (0,6 mm)	Rgr_keew	UD	
keew 227	Kaminerhöhung 1000 mm (0,6 mm)	Rgr_keew	UD	
keew 228	Kaminerhöhung 1500 mm (0,6 mm)	Rgr_keew	UD	
keew 229	Kaminerhöhung 2000 mm (0,6 mm)	Rgr_keew	UD	
keew 231	Kaminerhöhung 2500 mm (0,6 mm)	Rgr_keew	UD	
keew 232	Kaminerhöhung 3000 mm (0,6 mm)	Rgr_keew	UD	

Code	Ø 115	Ø 120	Ø 130	Ø 140	Ø 150	Ø 160	Ø 180
keew 226							
keew 227							
keew 228							
keew 229							
keew 231							
keew 232							

Code	Ø 200	Ø 225	Ø 250	Ø 300	Ø 350	Ø 400	Ø 450
keew 226							
keew 227							
keew 228							
keew 229							
keew 231							
keew 232							

Code	Ø 500	Ø 600					
keew 226							
keew 227							
keew 228							
keew 229							
keew 231							
keew 232							

keew 246 - *Aufpreis für Reinigung
keew 247 - *Aufpreis für eckigen Einschub
keew 248 - *Aufpreis für verlängerten Einschub pro/cm
größere Abmessungen auf Anfrage erhältlich
Aufschlag für 1,0 mm: 15 %



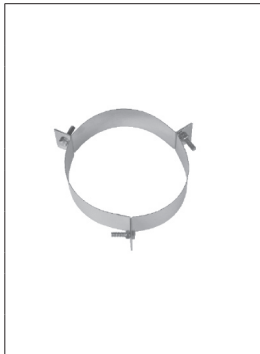
keew 233	Düsenaufsatz zum Klemmen	Rgr_keew	UD	
----------	--------------------------	----------	----	--

Code	Ø 115	Ø 120	Ø 130	Ø 140	Ø 150	Ø 160	Ø 180
keew 233							

Code	Ø 200	Ø 225	Ø 250	Ø 300	Ø 350	Ø 400	Ø 450
keew 233							



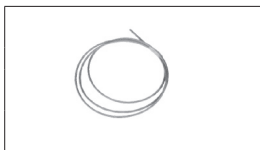
keew 234	Windabweiserdüse / Schlitzhaube	Rgr_keew	UD				
Code	Ø 115	Ø 120	Ø 130	Ø 140	Ø 150	Ø 160	Ø 180
keew 234							
Code	Ø 200	Ø 225	Ø 250	Ø 300	Ø 350	Ø 400	Ø 450
keew 234							



keew 236	3-Punkt-Abspannschelle	Rgr_keew	UD	ÜD			
Code	Ø 115	Ø 120	Ø 130	Ø 140	Ø 150	Ø 160	Ø 180
keew 236							
Code	Ø 200	Ø 225	Ø 250	Ø 300	Ø 350	Ø 400	Ø 450
keew 236							
Code	Ø 500	Ø 600					
keew 236							



keew 237	Befestigungsset für 3-Punkt-Abspannschelle	Rgr_keew	UD	ÜD			
Code	Preis						
keew 237							



keew 242	Abspannseil	Rgr_keew	UD	ÜD			
Code	Preis						
keew 242							