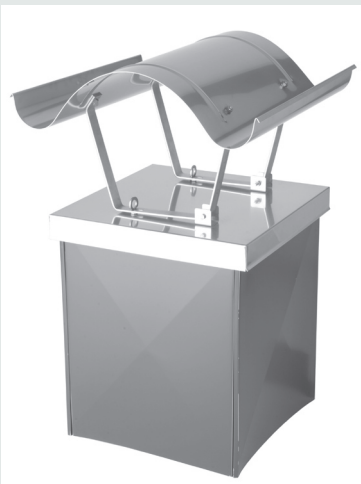


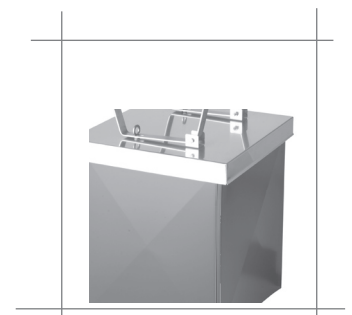
Einsatzzweck/ Verwendung	-	Allgemein	-	1
Feuerungs- art	-	Oberfläche	einbrennlackiert mit Schutzfolie	2
Einsatz- temperatur	-	Fundament	-	3
Material	A/Mg ³ , sepiabraun	Mittlere Rauhigkeit	-	3
Wandstärke	0,8 mm	Wärmedurch- lasswiderstand	-	4
Schweißnaht	-	Zulassungs- nummer	-	4
Isolierung	-	CE-Zertifikats- nummer	-	5
		CE-Klassifi- zier- ungen	-	5

Aufbaubeispiel



Systembeschreibung

- 1.) Aufpreis
Wahlweise in Kupfer oder Edelstahl: 25 %
- 2.) Zusammenstellung:
Kaminverkleidung bestehend aus
4 zusammensteckbaren Seitenteilen



5.3.3) Kaminverkleidungen

ZU

KV	Kaminverkleidung					Rgr_zub		
	Kaminhöhe in cm							
Kaminmaß in mm	100	150	200	250	300			
400 x 400								
400 x 500								
400 x 600								
400 x 700								
400 x 800								
400 x 900								
500 x 500								
500 x 600								
500 x 700								
500 x 800								
500 x 900								
500 x 1000								
500 x 1100								
500 x 1200								
500 x 1300								
600 x 600								
600 x 700								
600 x 800								
600 x 900								
600 x 1000								
600 x 1100								
600 x 1200								
600 x 1300								
700 x 700								
700 x 800								
700 x 900								
700 x 1000								
700 x 1100								
700 x 1200								
700 x 1300								
800 x 800								
800 x 900								
800 x 1000								
800 x 1100								
800 x 1200								
800 x 1300								
1000 x 1000								
1000 x 1100								
1000 x 1200								
1000 x 1300								